



TECHFILTER
products

Crepinas

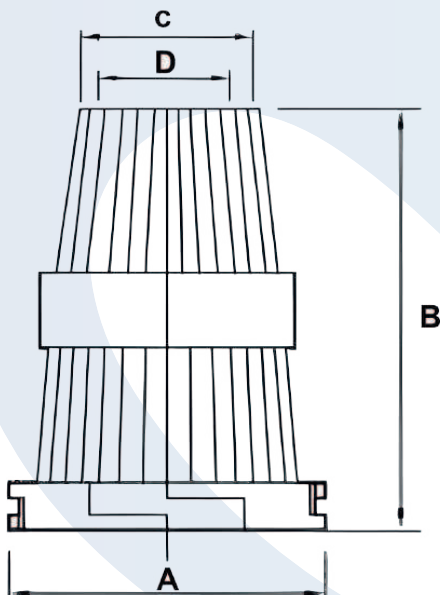
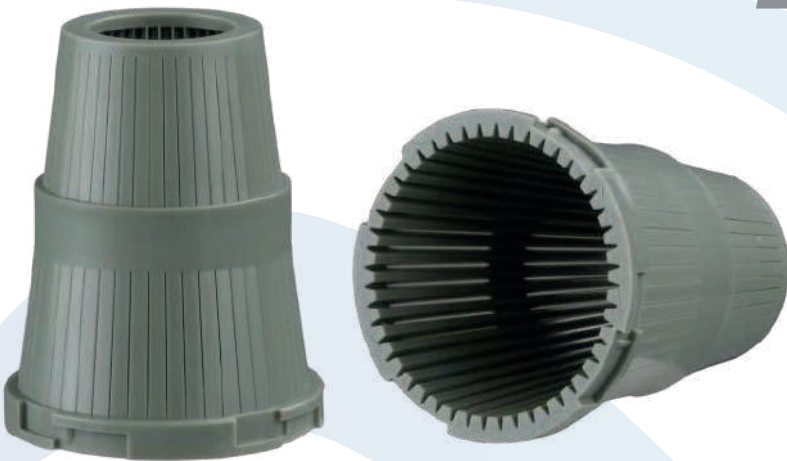
CREPINAS

As crepinas são utilizadas em equipamentos de filtração e tratamento de água, sendo sua principal função impedir a passagem dos meios filtrantes durante a filtração e retrolavagem, permitindo e possibilitando a passagem apenas de água.

Quando instalada na parte superior, a crepina, além de impedir que o meio filtrante saia do vaso no processo de retrolavagem, atua como um difusor dentro do vaso, permitindo a distribuição de água de forma igualitária pelo meio filtrante. Quando instalada na parte inferior, atua como um filtro evitando a passagem do meio filtrante por arraste para a saída de água filtrada/tratada. Sua montagem é realizada de forma a atender as dimensões do vaso e a vazão necessária para o processo de filtração, sendo de fácil manutenção e resistente a diversas substâncias químicas.

Modelos:

F0601



- *Tipo de Montagem: superior*
- *Vazão Máxima: 2,0m³/h*
- *Ranhura: 0.25~0.3MM*
- *Material: Plástico*
- *Temperatura de Trabalho: ambiente*
- *Compatibilidade/Tanques que são usados: Ø150mm-Ø400mm / 6" – 16"*
- *Tubo Central: tubo PVC 3/4" ou 25mm*

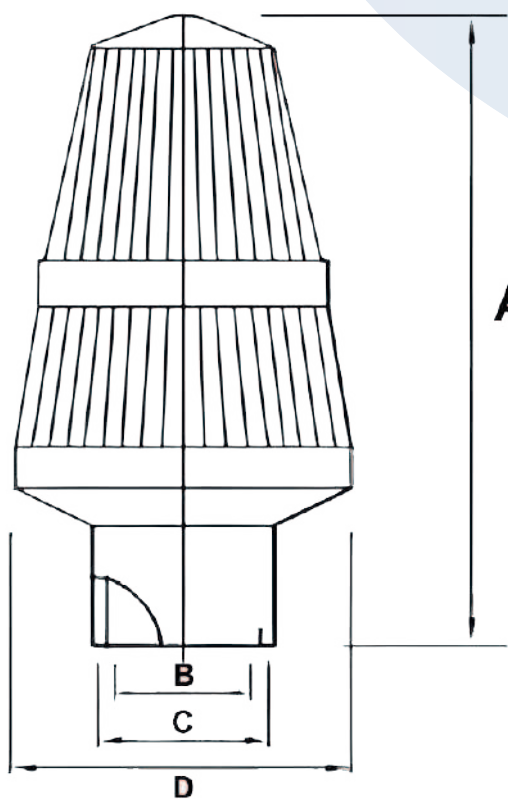
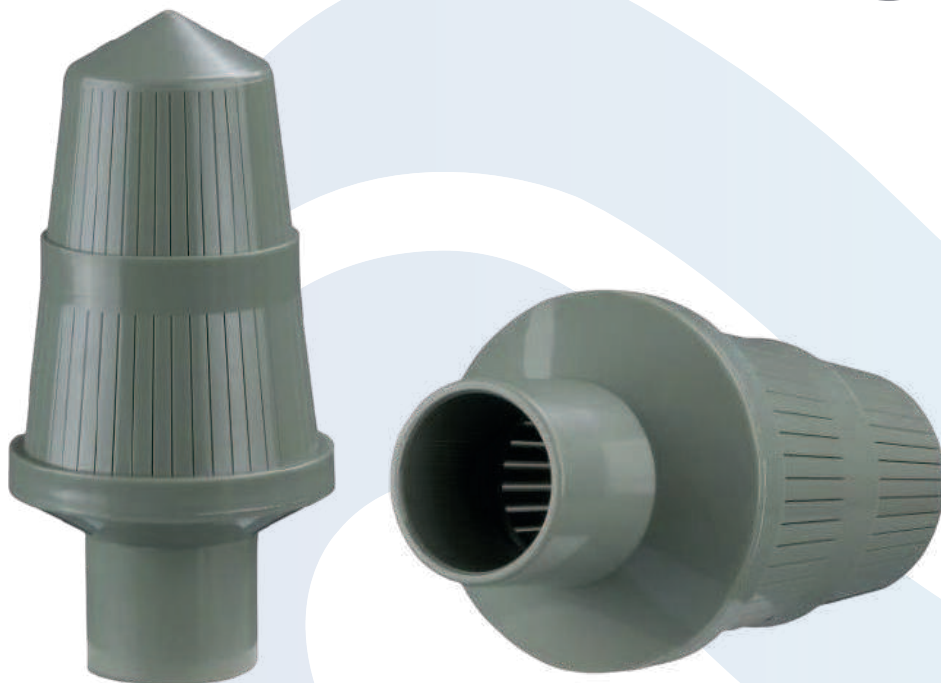
• Dimensões

- A: 60mm
- B: 76mm
- C: 32mm
- D: 27mm



TECHFILTER
products

F0602



- *Tipo de Montagem: inferior*
- *Vazão Máxima: 2,0m³/h*
- *Ranhura: 0.25~0.3MM*
- *Material: Plástico*
- *Temperatura de Trabalho: ambiente*
- *Compatibilidade/Tanques que são usados: Ø150mm-Ø400mm / 6" – 16"*
- *Tubo Central: tubo PVC 3/4" ou 25mm*

• *Dimensões*

A: 122mm

B: 27mm

C: 32mm

D: 65mm

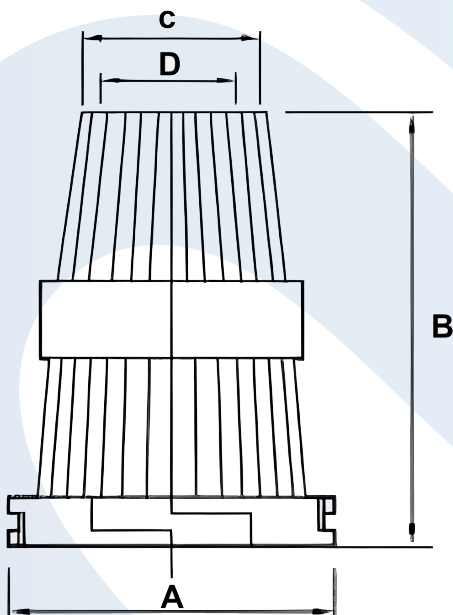


Compre
ON-LINE



TECHFILTER
products

F0611



- *Tipo de Montagem: superior*
- *Vazão Máxima: 2,5m³/h*
- *Ranhura: 0.15~0.2MM*
- *Material: Plástico*
- *Temperatura de Trabalho: ambiente*
- *Compatibilidade/Tanques que são usados: Ø150mm-Ø400mm / 6" – 16"*
- *Tubo Central: tubo PVC 1" ou 32mm*

- *Dimensões*
- A: 60mm*
- B: 100mm*
- C: 32mm*
- D: 27mm*

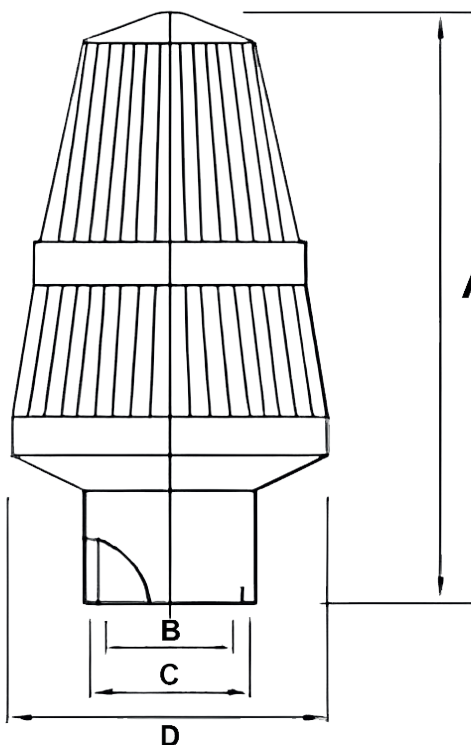


Compre
ON-LINE



TECHFILTER
products

F0612



- *Tipo de Montagem: inferior*
- *Vazão Máxima: 2,5m³/h*
- *Ranhura: 0.10~0.2MM*
- *Material: Plástico*
- *Temperatura de Trabalho: ambiente*
- A** • *Compatibilidade/Tanques que são usados:
Ø150mm-Ø400mm / 6" – 16"*
- *Tubo Central: tubo PVC 1" ou 32mm*

- *Dimensões*
- A: 140mm*
- B: 27mm*
- C: 32mm*

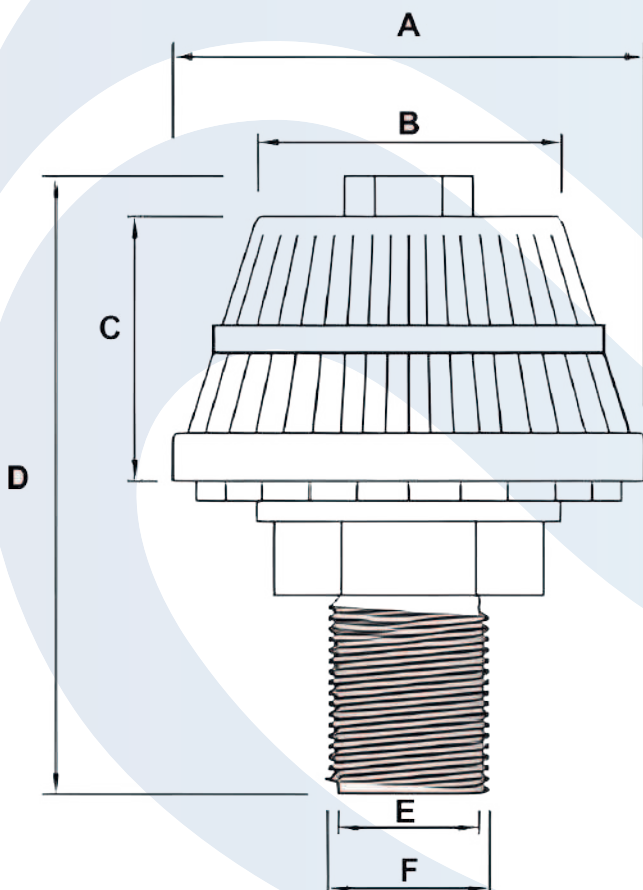


Compre
ON-LINE



TECHFILTER
products

F0501



- *Tipo de Montagem: inferior*
- *Vazão Máxima: 0,5m³/h*
- *Ranhura: 0,28mm*
- *Material: PP*
- *Temperatura de Trabalho: ambiente*
- *Rosca: G^{3/4}''*

• *Dimensões*

- A: 70mm*
- B: 45mm*
- C: 39mm*
- D: 116mm*
- E: 21mm*
- F: 26mm*

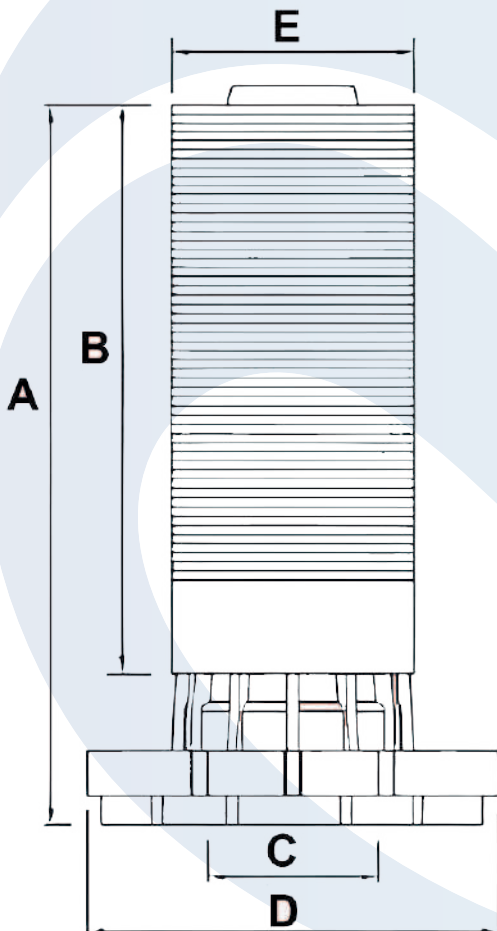


Compre
ON-LINE



TECHFILTER
products

F173



- *Tipo de Montagem: superior*
- *Vazão Máxima: 30,0m³/h*
- *Ranhura: 0,25mm*
- *Material: PP*
- *Temperatura de Trabalho: ambiente*
- *Compatibilidade/Tanques que são usados: Ø900mm-Ø2000mm / 36" – 80"*
- *Rosca do Tanque: 6"*

• *Dimensões*

- A: 365mm*
- B: 245mm*
- C: 90mm/110mm/PT3"*
- D: 238mm*
- E: 140mm*

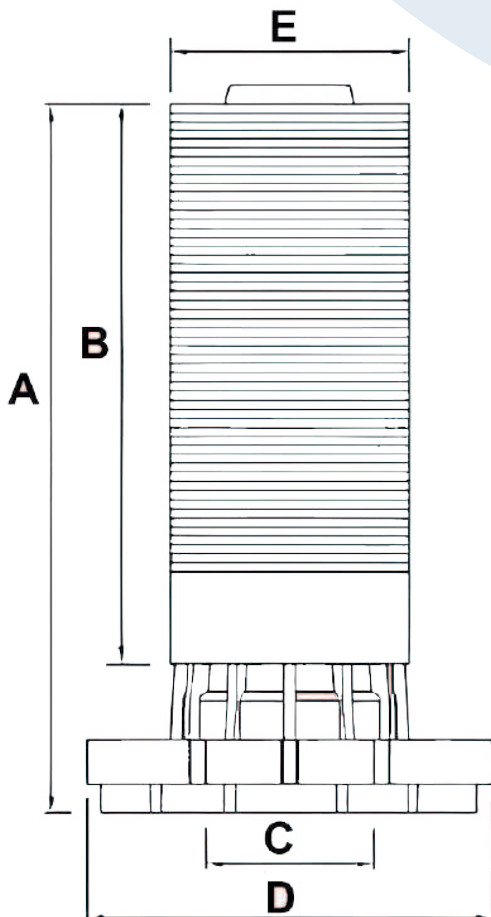


Compre
ON-LINE



TECHFILTER
products

F175



- *Tipo de Montagem: superior*
- *Vazão Máxima: 50,0m³/h*
- *Ranhura: 0,25mm*
- *Material: PP*
- *Temperatura de Trabalho: ambiente*
- *Compatibilidade/Tanques que são usados: Ø900mm-Ø2000mm / 36" – 80"*
- *Rosca do Tanque: 6"*

- *Dimensões*
- A: 445mm*
- B: 330mm*
- C: 90mm/110mm/PT3"*
- D: 238mm*
- E: 140mm*

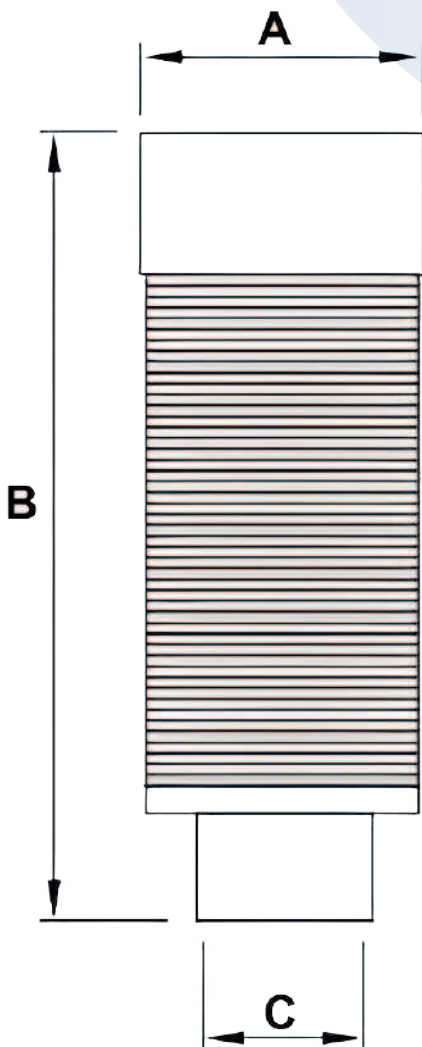


Compre
ON-LINE



TECHFILTER
products

F182L



- *Tipo de Montagem: superior*
- *Vazão Compatível: 10,0m³/h – 15,0m³/h*
- *Ranhura: 0,25 mm*
- *Material: PP*
- *Temperatura de Trabalho: ambiente*
- *Compatibilidade/Tanques que são usados: Ø300mm-Ø1200mm / 12" – 48"*
- *Tubo Central: tubo PVC 1.1/2" ou 50mm*

- *Dimensões*
A: 89mm
B: 209mm

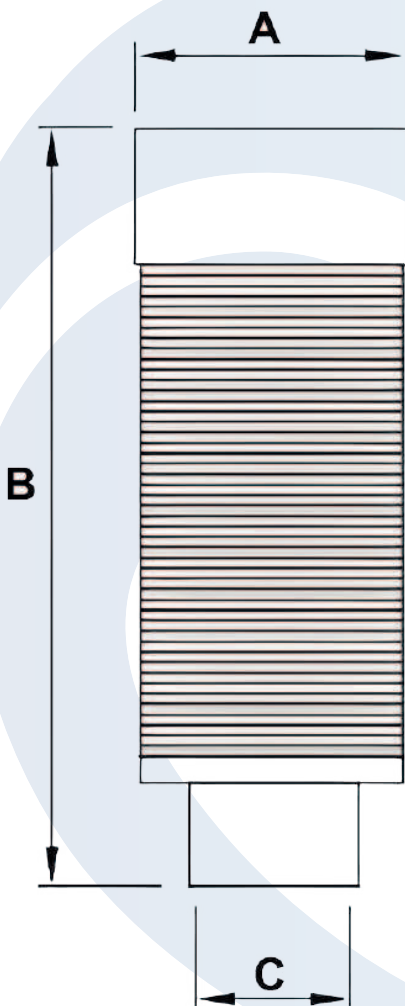


Compre
ON-LINE



TECHFILTER
products

F182X



- *Tipo de Montagem: superior*
- *Vazão Compatível: 10,0m³/h – 15,0m³/h*
- *Ranhura: 0,25mm*
- *Material: PP*
- *Temperatura de Trabalho: ambiente*
- *Compatibilidade/Tanques que são usados: Ø300mm-Ø1200mm / 12" – 48"*
- *Tubo Central: tubo PVC 1.1/2" ou 50mm*

- *Dimensões*
- A: 89mm*
- B: 209mm*
- C: 50(48.5)mm*

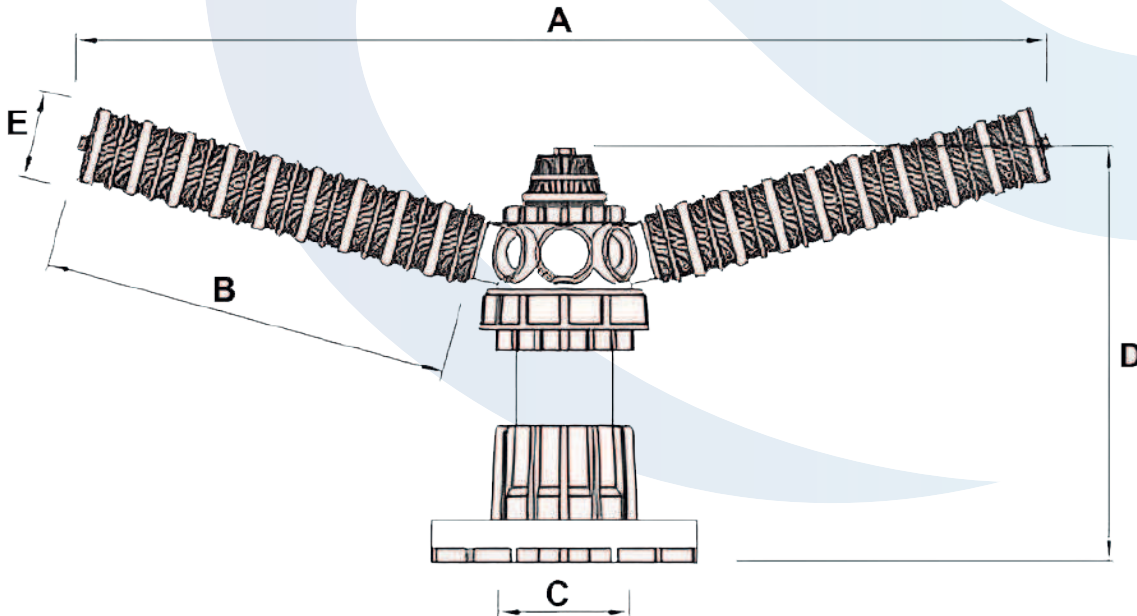
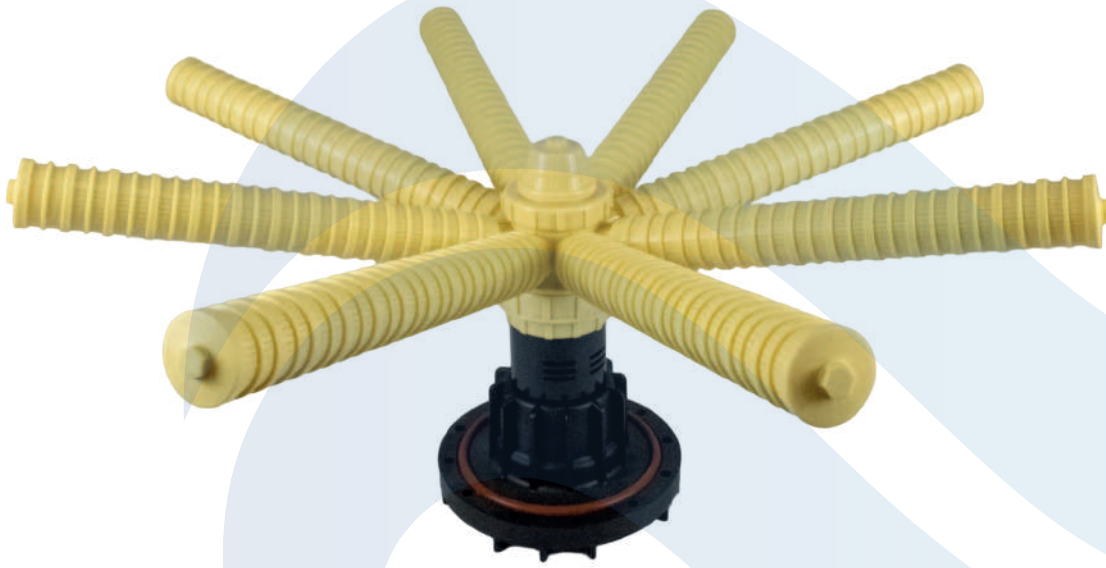


Compre
ON-LINE



TECHFILTER
products

FD5674



- *Tipo de Montagem: inferior*
- *Vazão Máxima: 20,0m³/h – 30,0m³/h*
- *Ranhura: 0,2mm*
- *Material: PP*
- *Temperatura de Trabalho: ambiente*
- *Compatibilidade/Tanques que são usados: 40" (O.D. Ø1000mm)*
- *Tamanho da Flange: 6"*

- *Dimensões*

A: 890mm

B: 416mm

C: 90mm/110mm/PT3"

D: 365mm

E: 53mm

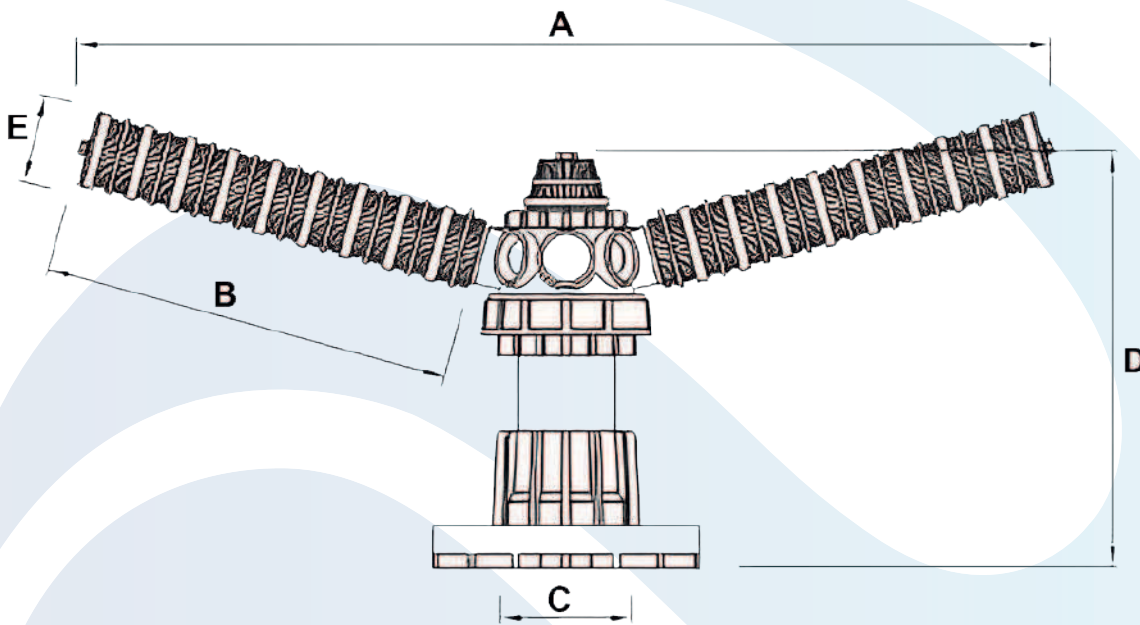


Compre
ON-LINE



TECHFILTER
products

FD5675



- *Tipo de Montagem: inferior*
- *Vazão Máxima: 20,0m³/h – 30,0m³/h*
- *Ranhura: 0,2mm*
- *Material: PP*
- *Temperatura de Trabalho: ambiente*
- *Compatibilidade/Tanques que são usados: 48" (O.D. Ø1200mm)*
- *Tamanho da Flange: 6"*

• *Dimensões*

A: 1010mm

B: 497mm

C: 90mm/110mm/PT3"

D: 365mm

E: 53mm

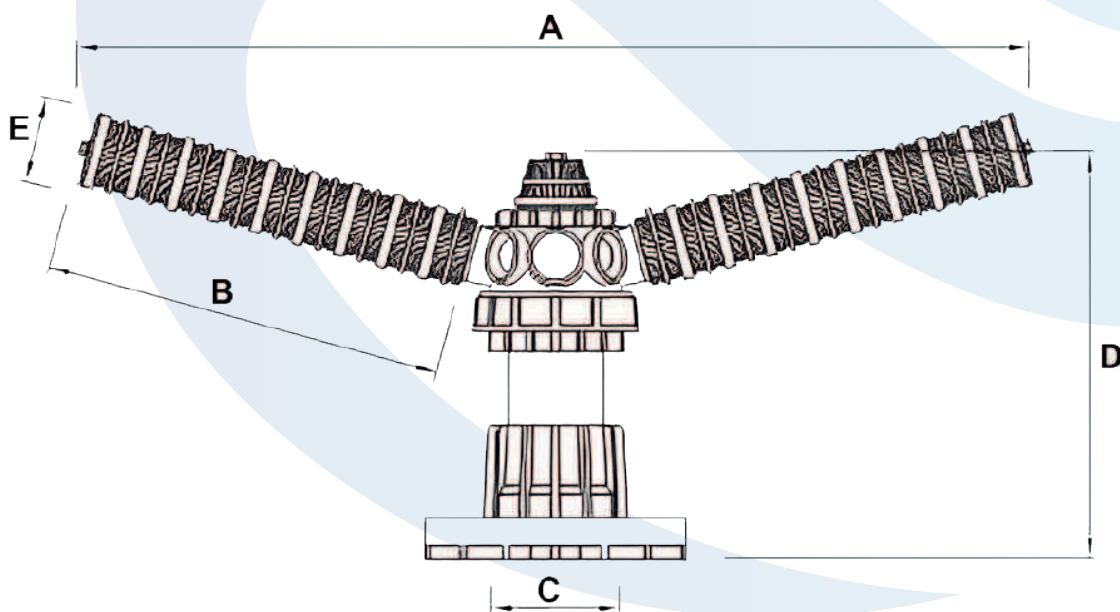
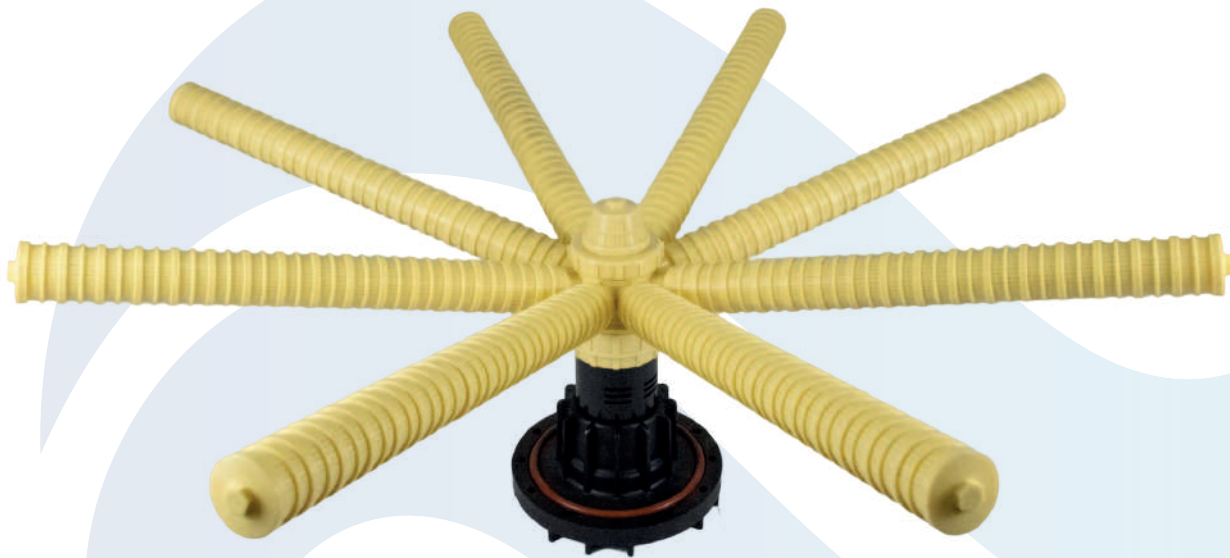


Compre
ON-LINE



TECHFILTER
products

FD5676



- *Tipo de Montagem: inferior*
- *Vazão Máxima: 20,0m³/h – 30,0m³/h*
- *Ranhura: 0,2mm*
- *Material: PP*
- *Temperatura de Trabalho: ambiente*
- *Compatibilidade/Tanques que são usados: 56" – 60" (O.D. Ø1400mm – Ø1500mm)*
- *Tamanho da Flange: 6"*

- *Dimensões*

A: 1130mm

B: 542mm

C: 90mm/110mm/PT3"

D: 365mm

E: 53mm

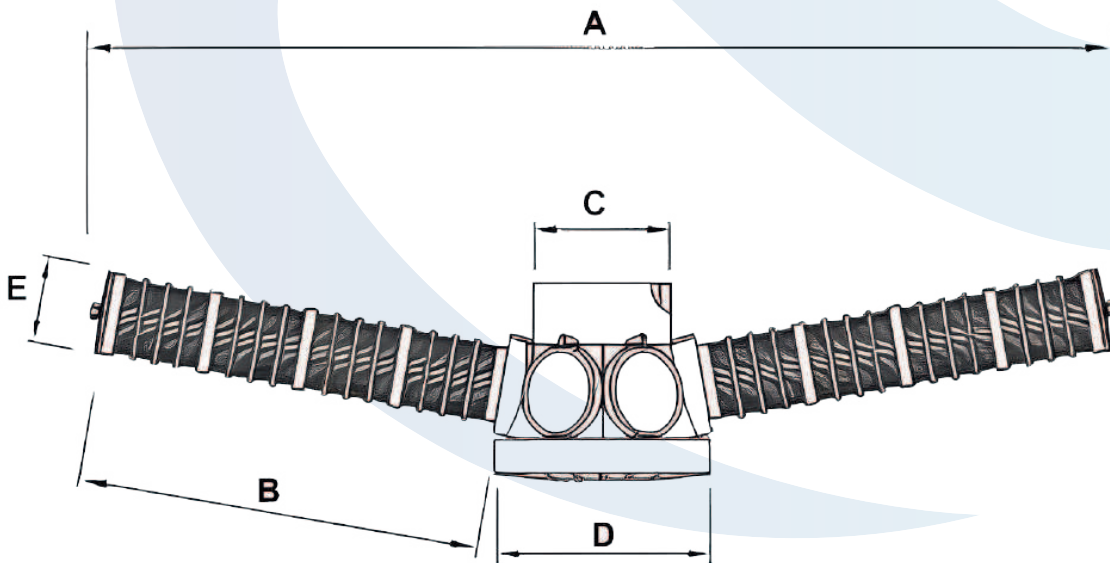


Compre
ON-LINE



TECHFILTER
products

FU6450B



- *Tipo de Montagem: inferior*
- *Vazão Máxima: 10,0m³/h – 20,0m³/h*
- *Ranhura: 0,2mm*
- *Material: PP*
- *Temperatura de Trabalho: ambiente*
- *Compatibilidade/Tanques que são usados: 24" (O.D. Ø600mm)*
- *Tubo Central: tubo PVC 1.1/2" ou 50mm*

• *Dimensões*

A: 500mm

B: 227mm

C: 50/48.5/63mm

D: 96mm

E: 53mm

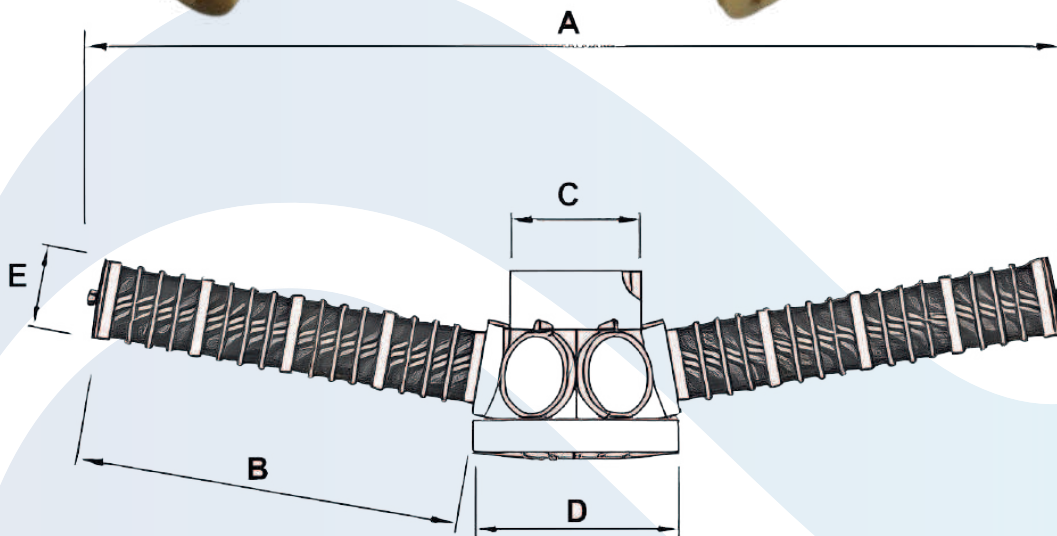


Compre
ON-LINE



TECHFILTER
products

FU6600B



- *Tipo de Montagem: inferior*
- *Vazão Máxima: 10,0m³/h – 20,0m³/h*
- *Ranhura: 0,2mm*
- *Material: PP*
- *Temperatura de Trabalho: ambiente*
- *Compatibilidade/Tanques que são usados: 30" (O.D. Ø750mm)*
- *Tubo Central: tubo PVC 1.1/2" ou 50mm*

• *Dimensões*

A: 620mm

B: 290mm

C: 50/48.5/63mm

D: 96mm

E: 53mm

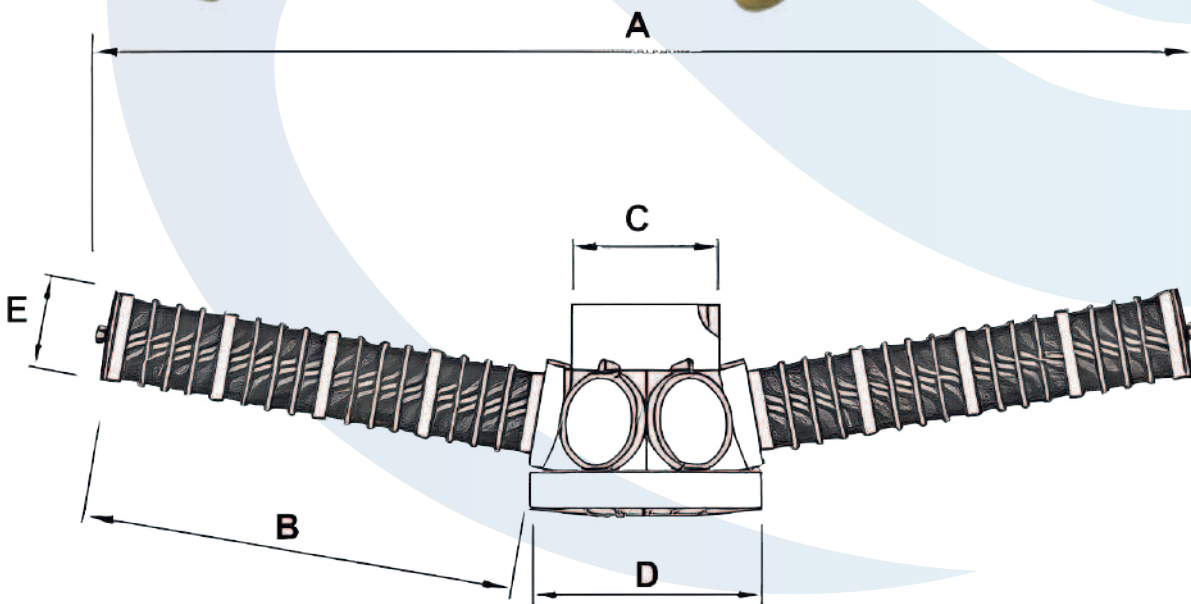
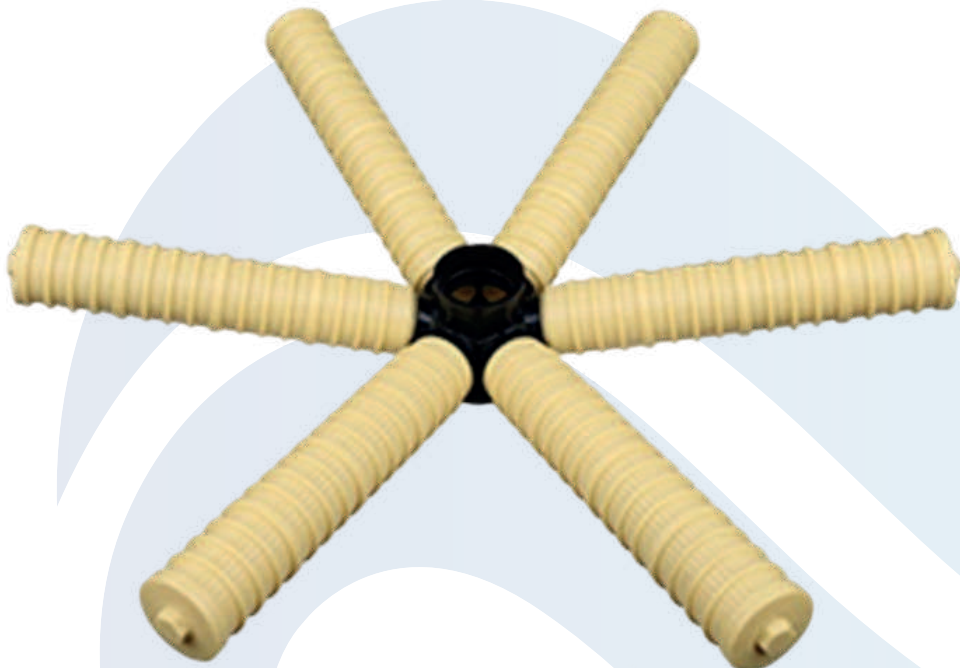


Compre
ON-LINE



TECHFILTER
products

FU6700B



- *Tipo de Montagem: inferior*
- *Vazão Máxima: 10,0m³/h – 20,0m³/h*
- *Ranhura: 0,2mm*
- *Material: PP*
- *Temperatura de Trabalho: ambiente*
- *Compatibilidade/Tanques que são usados: 36" (O.D. Ø900mm)*
- *Tubo Central: tubo PVC 1.1/2" ou 50mm*

• *Dimensões*

A: 750mm

B: 353mm

C: 50/48.5/63mm

D: 96mm

E: 53mm



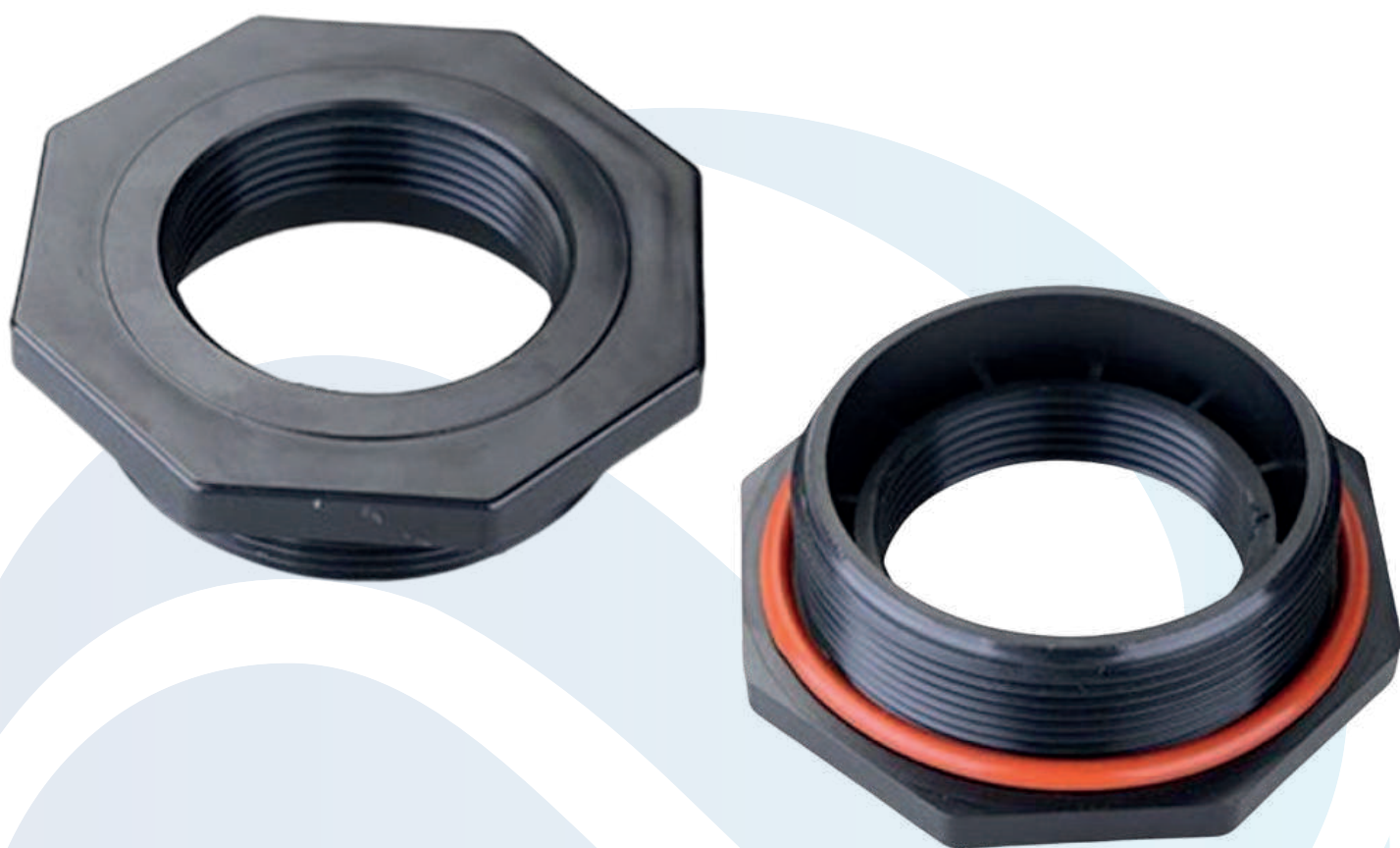
Compre
ON-LINE



TECHFILTER
products

REDUTORES

BJ-4



Redutor do tamanho do bocal dos tanques de PRFV, reduzindo de 4" para 2.1/2".

- *Tipo de Montagem: inferior ou superior*
- *Material: ABS*
- *Função: encaixe redutor de 4" para 2.1/2"*



Compre
ON-LINE



TECHFILTER
products

BJ-6



Redutor do tamanho do bocal dos tanques de PRFV, reduzindo de 6" para 4".

- *Tipo de Montagem: inferior ou superior*
- *Material: ABS*
- *Função: encaixe redutor de 6" para 4"*



Compre
ON-LINE



TECHFILTER
products

“ Nós cuidamos da sua água.”



TECHFILTER
products

Mafalda Barnabé Soliane 455 - Comercial Vitória Martini | CEP: 13.347-610
Indaiatuba/SP | techfilter.com.br | vendas@techfilter.com.br
☎ (19) 3935-7287 | 📞 (19) 99726-7374