

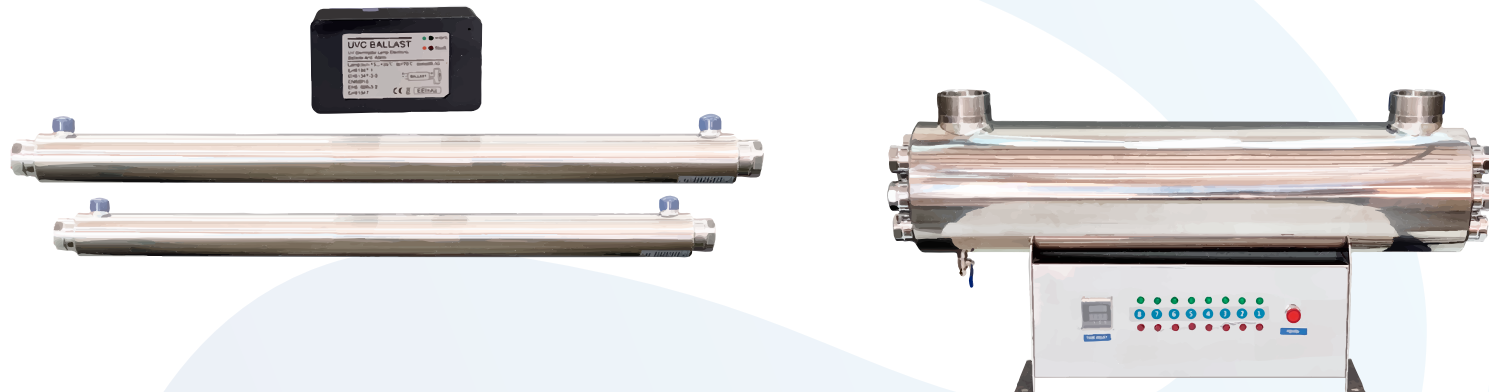


TECHFILTER
products

Catálogo
WSUV-STD

WSUV-STD

Aplicações: Desinfecção de água para processos industriais e comerciais que necessitam de água livre de microrganismos.



Característica técnicas:

Modelo	STD-2,70-2	STD-5,40-3	STD-10,90-4	STD-21,80-6	STD-31,00-6	STD-50,00-7	STD-96,00-7
Vazão Máxima (m ³ /h)	2,7	5,4	10,9	21,8	31,0	50,0	96,0
Potência (W)	55	55(X2)	55(X4)	55(X8)	360	480	840
Conexão Entrada/Saída	3/4"	1"	1.1/2"	3"	3"	4"	5"
Quantidade de Lâmpadas	1	2	4	8	3	4	7
Material da Câmara UV	Aço Inox 304						

Vazão máxima calculada para transmissão de 96% e dose de UV de 30.000 μ W/cm²



TECHFILTER
products



Compre
ON-LINE

“ Nós cuidamos da sua água.”



TECHFILTER
products

Alameda Júpter, 329 - Comercial Vitória Martini | CEP: 13.347-627 - Indaiatuba/SP
Tel: (19) 3935-7287 | (19) 99726-7374 | techfilter.com.br | vendas@techfilter.com.br